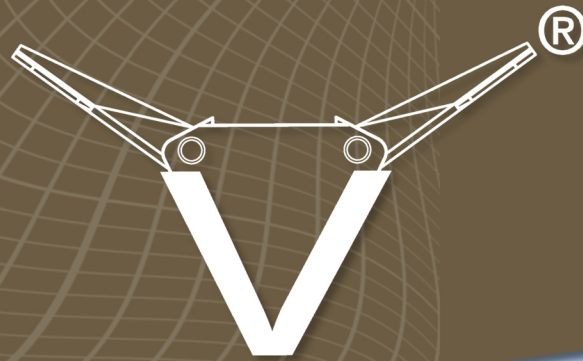


TERBRACK

MASCHINENBAU GMBH



PRODUKTKATALOG

**IHR PARTNER FÜR FÖRDER-,
DOSIER- UND ZUFÜHRTECHNIK**

www.terbrack-maschinenbau.de





Inhalt

Die Terbrack Maschinenbau GmbH	3
Vario Produktübersicht	4
Vario Funktionsprinzip	5
Vario Standardgrößen	6-7
Ausstattungsvarianten und Zubehör	8-9
Weiterführende Fördertechnik	10
Anwendungsbeispiele	11



Dort, wo anspruchsvolle Förder-, Dosier- und Zuführtechnik gebraucht wird, sind wir zu Hause.

Die 1997 im münsterländischen Vreden gegründete Terbrack Maschinenbau GmbH ist ein familiengeführtes Unternehmen. Wir produzieren seit über 25 Jahren innovative Förder-, Dosier- und Zuführtechnik für die verschiedensten Einsatzbereiche.

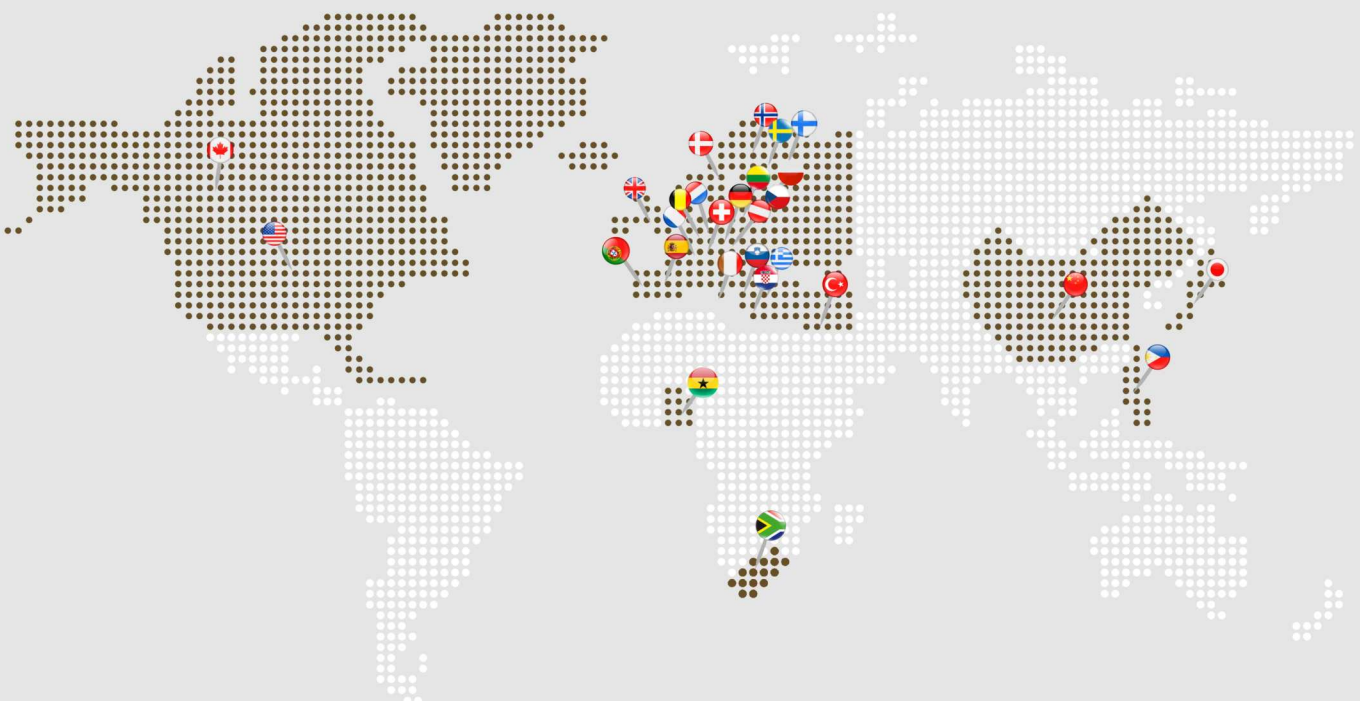
In den Anfängen galt die Terbrack Maschinenbau GmbH primär als Lieferant der Biogas- / Agrarindustrie. Heute hingegen steht der Name Terbrack Maschinenbau für ein Unternehmen, welches sich international in den verschiedensten Branchen, wie z.B. der Recycling-, Kunststoff-, Kompost-, Abfall-, Ersatzbrennstoff-, Biomasse- und Agrarindustrie durchgesetzt und als führender Hersteller bewährt hat.

Die Unternehmensgeschichte ist geprägt von Pioniergeist und Innovationskraft. Die Realisierung von weit über 1500 Projekten im In- und Ausland macht uns heute zu einem der führenden und begehrtesten Partner der Förder-, Dosier- und Zuführtechnik weltweit. Für ein umfangreiches und ständig wachsendes Branchenspektrum bieten wir Ihnen technische Lösungen, die qualitativ hochwertig und wirtschaftlich zugleich sind. Wie einzelne Puzzleteile fügen wir die passenden Elemente für Sie zusammen. Bei Allem was wir tun, verlieren wir nie aus den Augen, worum es für Sie geht: Effiziente Technik und eine einfache Handhabung.

Aufgrund unserer Betriebsgröße und der klaren Strukturen sind die Wege unkompliziert und kurz, was gerade bei Sonderanfertigungen und Sonderbauteilen für unsere Kunden sehr wichtig ist. Unser Ziel ist es, Ihnen durchdachte und vor allem nachhaltige Produkte in höchster Qualität zu liefern. Die Montage unserer Produkte erfolgt sowohl national als auch international durch unsere eigenen hochmotivierten, bestens geschulten und ausgebildeten Mitarbeiter.

Sie wollen Projekte vorantreiben und benötigen ein komplettes Leistungsportfolio? Die Terbrack Maschinenbau GmbH ist Ihr Partner! Wir stellen Ihnen nicht nur das Produkt vor Ihr Werkstor, sondern bieten begleitend maßgeschneiderte Lösungen und einen Rundum-Support. Überzeugen Sie sich von unserem Ideenreichtum und Innovationspotenzial! Nehmen Sie das Terbrack Maschinenbau Produktportfolio unter die Lupe und profitieren Sie von seinen Vorteilen.

WELTWEITE REALISIERUNG VON PROJEKTEN





VARIO PRODUKTÜBERSICHT



Der Vario Dosiercontainer ist ein modulares System, das in den Größen von 7m³ – 120,5m³ individuell auf Ihre Bedürfnisse angepasst werden kann.



Der Vario *DUO* – unser Großer – Sollte unser Vario Dosiercontainer einmal zu klein sein, bieten wir mit dem Vario *DUO*, der in den Größen von 150m³ – 240m³ erhältlich ist, die passende Alternative.



Der Vario *FLOOR* ist das bewährte System für den Einsatz im Betonbunker



Das Dosiersystem *TT* ist energieeffizient und wartungsarm. Mit seinen Größen von 3m³ – 13m³ das ideale System für Kleinanlagen.



Mit unserer Schneckentechnik bieten wir Ihnen eine innovative, zielorientierte und maßgeschneiderte Fördertechnik speziell für Ihre Anforderungen.



STEUERUNG

Der Vario ist standardmäßig mit einer Siemens-S7 ausgestattet und kann autark betrieben werden. Eine Einbindung in neue oder vorhandene Leitsysteme ist ebenfalls möglich.

HYDRAULIK-AGGREGAT

Der Antrieb der Vario-Schubelemente, erfolgt über ein elektrisch angetriebenes Hydraulikaggregat.

ZYLINDERDURCHFÜHRUNG

Die Hydraulikzylinder sind mit einer doppelten Abdichtung der Edelstahl-Kolbenstangen ausgestattet, die ein Vermischen von Substrat und Hydrauliköl verhindert.

LAGERBEHÄLTER

Der Container ist flüssigkeitsdicht. Außerdem ist er zu einem späteren Zeitpunkt durch die modulare Bauweise erweiterbar.

AUFLÖSESCHNECKE

Die Auflöseschnecke sorgt für eine gleichmäßige und störungsfreie Dosierung, auch bei schwer förderbaren Substraten.

GETRIEBE & MOTOREN

Es werden Planetengetriebe verwendet, die einen hohen Wirkungsgrad und einen geringen Verschleiß aufweisen.

AUSTRAGSSCHNECKE

Die integrierte Austragsschnecke, die auf Höhe der Vario-Schubelemente liegt, gewährleistet durch ihre Position einen gleichmäßigen Austrag des Substrates.

VARIO-SCHUBELEMENTE

Die herausragende Effektivität und Stabilität der Vario-Förderschienen, die aus Edelstahl und Kunststoff gefertigt sind, machen diese Technik zu einem Unikat in der gesamten Branche.



Eine Besonderheit sind unsere Vario Förderschienen. Diese gewährleisten durch die wechselseitige Förderwirkung einen konstanten und gleichmäßigen Materialaustrag. Bei der Vorwärtsbewegung der Fördererlemente klappen die Schubelemente aus und befördern das Material kraftvoll in die Austragsrichtung. Bei der Rückwärtsbewegung legen sich die Schubelemente an und gleiten mit geringem Widerstand durch das Material, wobei sehr wenig Material zurückgezogen wird.

In der Standardausführung kann der Vario Dosiercontainer je nach Substrat bis zu 20 m³/h austragen. Weitere Austragsleistungen können individuell auf ihre Bedürfnisse angepasst werden.

Der Vario kann an alle bekannten nachführenden Systeme eingebunden werden.

Diese Systeme mit allen dazugehörigen Komponenten können von uns komplett geliefert und gesteuert werden.

- Pumpentechnik
- Schneckentechnik



VARIO STANDARDGRÖßEN

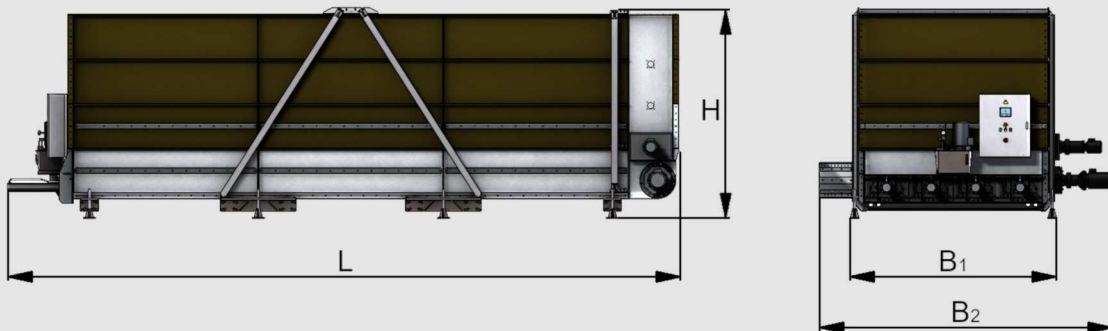
Die Maschinengröße / Typenbezeichnung setzt sich wie folgt zusammen (Beispiel: Typ 212).

Die erste Zahl steht für die Anzahl der Förderschienen, also die Breite der Maschine.
(am Beispiel Typ 212: 2 Förderschienen; jede weitere Förderschiene +0,7m)

Die zweite Zahl steht für die Anzahl der Kassetten in der Länge der Maschine.
(am Beispiel Typ 212: 1 Kassette; jede weitere Kassette +3m)

Die dritte Zahl steht für die Anzahl der Kassetten in der Höhe der Maschine.
(am Beispiel Typ 212: 2 Kassetten; jede weitere Kassette +0,7m)

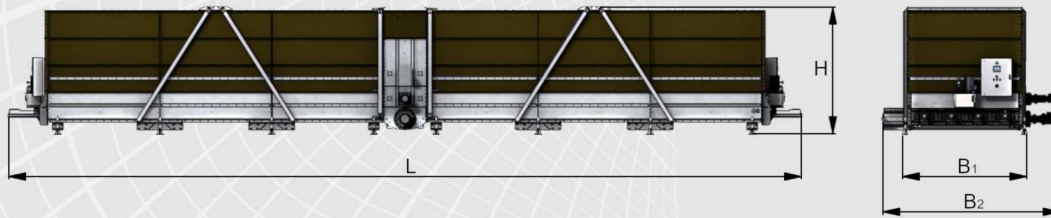
VARIO DOSIERCONTAINER



Vario Typ	Volumen	Dimensionierung		
		Länge L	Breite B1/B2	Beladehöhe H
212	7,1m ³	4,9m	1,9m / 3,4m	2,0m
213	10,6m ³	4,9m	1,9m / 3,4m	2,7m
313	15,9m ³	4,9m	2,6m / 4,1m	2,7m
314	21,2m ³	4,9m	2,6m / 4,1m	3,4m
323	28,7m ³	7,8m	2,6m / 4,1m	2,7m
324	38,2m ³	7,8m	2,6m / 4,1m	3,4m
333	41,5m ³	10,7m	2,6m / 4,1m	2,7m
334	55,3m ³	10,7m	2,6m / 4,1m	3,4m
413	21,2m ³	4,9m	3,3m / 4,8m	2,7m
414	28,2m ³	4,9m	3,3m / 4,8m	3,4m
423	38,2m ³	7,8m	3,3m / 4,8m	2,7m
424	51,0m ³	7,8m	3,3m / 4,8m	3,4m
433	55,3m ³	10,7m	3,3m / 4,8m	2,7m
434	73,7m ³	10,7m	3,3m / 4,8m	3,4m
443	72,3m ³	13,6m	3,3m / 4,8m	2,7m
444	96,4m ³	13,6m	3,3m / 4,8m	3,4m
513	26,5m ³	4,9m	4,0m / 5,5m	2,7m
514	35,3m ³	4,9m	4,0m / 5,5m	3,4m
523	47,8m ³	7,8m	4,0m / 5,5m	2,7m
524	63,7m ³	7,8m	4,0m / 5,5m	3,4m
533	69,1m ³	10,7m	4,0m / 5,5m	2,7m
534	92,1m ³	10,7m	4,0m / 5,5m	3,4m
543	90,4m ³	13,6m	4,0m / 5,5m	2,7m
544	120,5m ³	13,6m	4,0m / 5,5m	3,4m

alle Angaben sind ca. Angaben

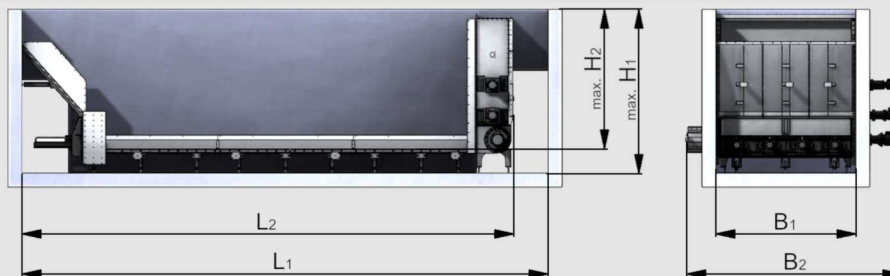
VARIO DUO DOSIERCONTAINER



Vario DUO Typ	Dimensionierung			
	Volumen	Länge L	Breite B1/B2	Beladehöhe H
464	150,0m ³	20,9m	3,3m / 4,8m	3,4m
484	193,0m ³	26,8m	3,3m / 4,8m	3,4m
564	185,0m ³	20,9m	4,0m / 5,5m	3,4m
584	240,0m ³	26,8m	4,0m / 5,5m	3,4m

alle Angaben sind ca. Angaben

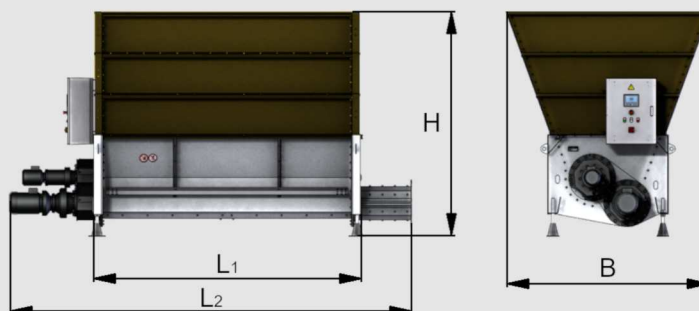
VARIO FLOOR



Vario FLOOR Typ	Volumen	Dimensionierung					
		Länge		Breite		Höhe	
		Bunker L1	Floor L2	Bunker B1	Bunker B2	Bunker max. H1	Befüllhöhe max. H2
80	80m ³	11,3m	10,6m	3,0m	4,7m	3,5m	3,0m
100	100m ³	11,3m	10,6m	4,0m	5,5m	3,5m	3,0m
120	120m ³	12,8m	12,1m	4,0m	5,5m	3,5m	3,0m
160	160m ³	14,7m	14,0m	4,0m	5,5m	3,8m	3,3m

alle Angaben sind ca. Angaben

DOSIERSYSTEM TT



Vario TT Typ	Dimensionierung			
	Volumen	Länge L1/L2	Breite B	Beladehöhe H
3	3,0m ³	3,4m / 4,9m	1,8m	1,7m
4	4,0m ³	4,4m / 5,9m	1,8m	1,7m
7	7,0m ³	3,4m / 4,9m	2,1m	2,2m
9	9,0m ³	4,4m / 5,9m	2,1m	2,2m
10	10,0m ³	3,4m / 4,9m	2,5m	2,7m
13	13,0m ³	4,4m / 5,9m	2,5m	2,7m

alle Angaben sind ca. Angaben



AUSFÜHRUNG TEIL ODER VOLLEDELSTAHL

Standardausführung Teiledelstahl:

Alle Teile im Innenbereich des Bodens und des ersten C-Profilrings des Containers, die mit Substrat in Berührung kommen, sind aus Edelstahl und Kunststoff gefertigt. Dies gilt genauso für die gesamte Fördertechnik und die Schnecken. Alle übrigen Teile sind aus pulverbeschichtetem Stahl gefertigt.

Volledelstahlausführung:

Für die Ausführung in Volledelstahl gilt, dass der gesamte Container Innenbereich, also alle mit Substrat in Berührung kommenden Teile, aus Edelstahl und Kunststoff gefertigt sind. Dies gilt genauso für die gesamte Fördertechnik und die Schnecken.



HYDRAULISCHER DECKEL

Zur Minderung von Emissionen und Witterungseinflüssen kann der Vario Dosiercontainer mit einem hydraulischen Deckel, ausgestattet werden, der mit einer Funkfernbedienung bedient wird.

Soll Ihr Vario Dosiersystem zum Beispiel mit einem LKW beladen werden, bieten wir Ihnen auch hier individuelle Lösungen an.

(Der hydraulische Deckel kann nicht in Kombination mit einem Überladeschutz installiert werden.)



VARIO AUF STÄNDERWERK

Um die Höhe des Auswurfes der Austragsschnecke individuell zu gestalten, gibt es die Möglichkeit, den Vario Dosiercontainer auf ein Ständerwerk zu installieren.



REVISIONSÖFFNUNG

Zur Erleichterung von Wartungsarbeiten bieten wir die Revisionsöffnung mit Sicherheitsschalter in 2 Größen an.



ELEKTRISCHE SONDERAUSSTATTUNG

- Fernwahlmodul
- Einbindung über ProfiNET / ProfiBUS DP
- Betriebsmeldesäule 3-farbig
- Lastabhängige Steuerung
- Betriebsmeldelampe
- Lasttrennschalter



AUTOMATISCHE SCHMIERUNG

Zur Automatisierung des Schmiervorgangs bieten wir Ihnen eine Zentralisierung und Automatisierung des Schmiervorgangs an.

FÜLLSTANDSÜBERWACHUNG

Für die Füllstandsüberwachung bieten wir je nach Substrat das passende System. In Kombination mit unserer Vario Steuerung wird eine genaue Dosierung des Substrates gewährleistet.

- Radarsensor
- Lasersensor
- Drehflügelwächter
- Wiegesystem

SONDERLACKIERUNG

Auf Kundenwunsch ist der Vario Dosiercontainer auch in anderen Farben erhältlich.

Standard Farbtöne:

C-Profile (Stahl): Moosgrün (RAL 6005).

C-Profile (Edelstahl): Weißaluminium (RAL 9006).

Unterkonstruktion und Seitenträger: verzinkt

Motoren, Getriebebrücken, Zylinder etc.: Tiefschwarz (RAL 9005)



UNSERE VORTEILE IM ÜBERBLICK

- Geringer Energiebedarf
- Flüssigkeitsdicht
- Störungsfreie Dosierung der unterschiedlichsten Substrate, auch langfaserig
- Anschluss an alle bekannten nachführenden Systeme möglich
- Weltweite Montage, Wartung und Service
- Höchste Qualität „Made in Germany“
- Einzigartiges Vario Schubelementesystem
- Modulare erweiterbare Bauweise
- Komplettbetreuung von der Beratung über die Konstruktion bis hin zur Montage und Wartung
- Persönliche Ansprechpartner und schnelle Reaktionszeit
- Erreichbarer Kundendienst an 365 Tagen im Jahr



WEITERFÜHRENDE FÖRDERTECHNIK

Schneckentechnik "Unser Know-how - Ihr Vorteil"

Wir bieten Ihnen im Bereich der mechanischen Förderung innovative, zielorientierte, maßgeschneiderte und nachhaltige Technik. Ob als Lösung für Ihren gesamten Prozess oder als Teillösung für einzelne Bereiche, Sie haben die Wahl. Ihr Substrat bestimmt dabei aber immer den Weg.

Keine Frage, dass verschiedene Substrate unterschiedliche Ausführungen der Fördertechnik erfordern. Unsere Schnecken werden mit höchster Präzision gefertigt, um maximale Genauigkeit in bester Qualität zu gewährleisten.

AUSSTATTUNG UND ZUBEHÖR



SERVICEÖFFNUNG

Zur Erleichterung von Wartungsarbeiten bieten wir eine Serviceöffnung mit Sicherheitsschalter an.

ROTATIONSABFRAGE

Die Rotationsabfrage erkennt einen Schneckenbruch, wodurch der Dosierer und die weiterführende Technik vor größeren Schäden geschützt werden.



VERSTOPFUNGSSENSOR

Der Verstopfungssensor schützt die Schneckentechnik und weiterführende Technik vor Beschädigung.



Vario mit LKW Befüllung



Vorlage Klärschlammtrichter mit
Stopschnecke



Vario mit Trogschnecke,
Sonderfarbe



Vario, Teil VA



Vario mit Einspül- und
Polymerpumpe



Vario als LKW-Annahme



AGRAR BIOGAS



INDUSTRIE RECYCLING



KLÄRSCHLAMM

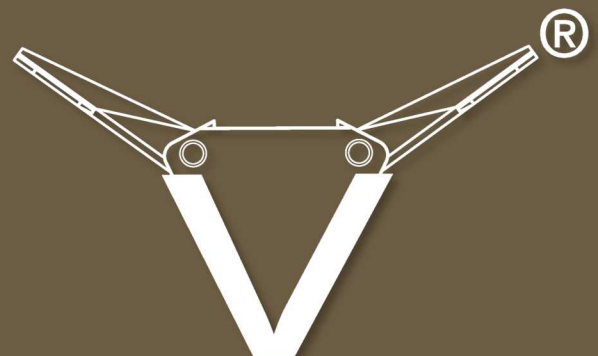


weitere Produkte unter www.terbrack-maschinenbau.de



TERBRACK

MASCHINENBAU GMBH



Terbrack Maschinenbau GmbH
Wesker 30
D - 48691 Vreden
Tel.: + 49 (0) 2564 394 487 - 0
Mail: technik@terbrack-maschinenbau.de

Stand Februar 2024

www.terbrack-maschinenbau.de